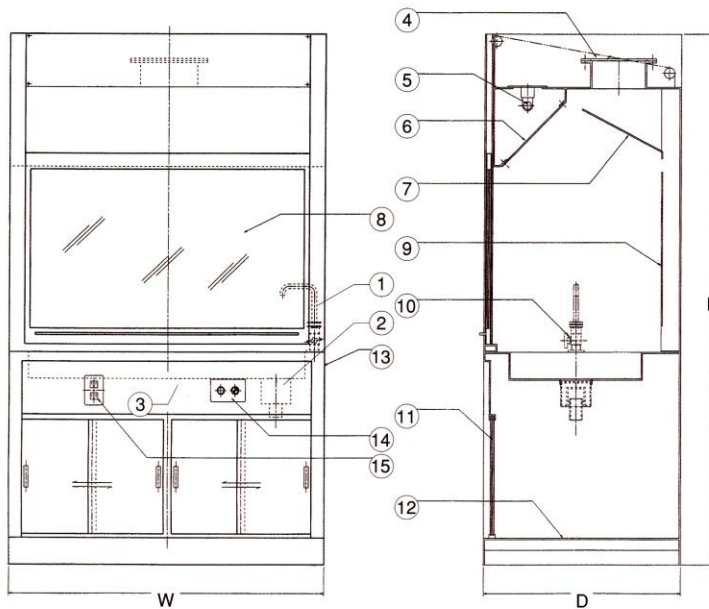


DRAFT CHAMBER

ドラフトチャンバー

S.V型(PVC)・PSD型(PP)ドラフトチャンバー・エッチングチャンバーは、すべての面でご満足いただけるよう最新の技術が結実された製品です。

仕様

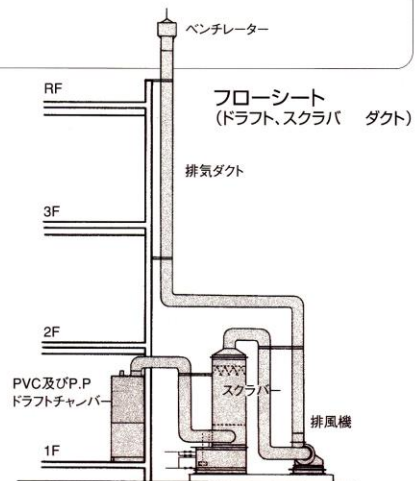


① 給水栓	自在水栓	1
② 排水口	目皿付	1
③ 作業面	アイボリー	1
④ 排気ダクト	200A 合フランジ付	1
⑤ 照明(蛍光灯)	100V×30W×50Hz	1
⑥ 照明板	透明板 5t	1
⑦ 上部排気用	バツフル板	1
⑧ 前面バランス窓	透明板 5t	1
⑨ 下部排気用	バツフル板	1
⑩ 給水用バルブ	16A	1
⑪ 引き違い戸	アイボリー 5t	1
⑫ 地板部	アイボリー 5t	1
⑬ 本体	アイボリー 5t	1
⑭ スイッチ	照明用 表示灯(電源)	1
⑮ ダブルコンセント	100V15A	1

仕様表

PVC型式	P.P型式	寸法(m/m) W × D × H	器具			風量 (m ³ /min)
			水栓	コンセント	蛍光灯	
S.V-90	PSD-90	900×750×2,000	1	2	1(20w)	15
S.V-120	PSD-120	1,200×750×2,000	1	2	1(30w)	20
S.V-150	PSD-150	1,500×750×2,000	2	2	1(30w)	25
S.V-180	PSD-180	1,800×750×2,000	2	2	1(40w)	30

- その他スチール製、ステンレス製、木製と各種用意されております。
- ケミカルファン、給排水、電気、ダクト工事等につきましては、予めご相談下さい。



■代理店

製造

株式会社 三貴製作所