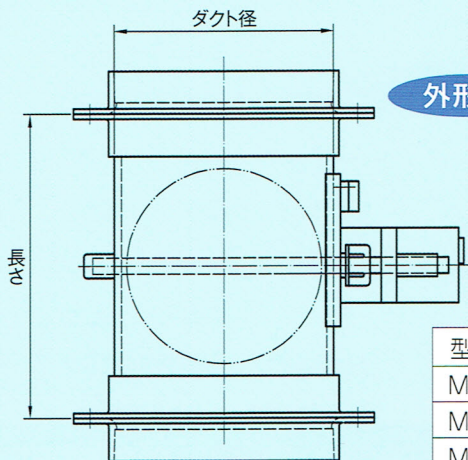
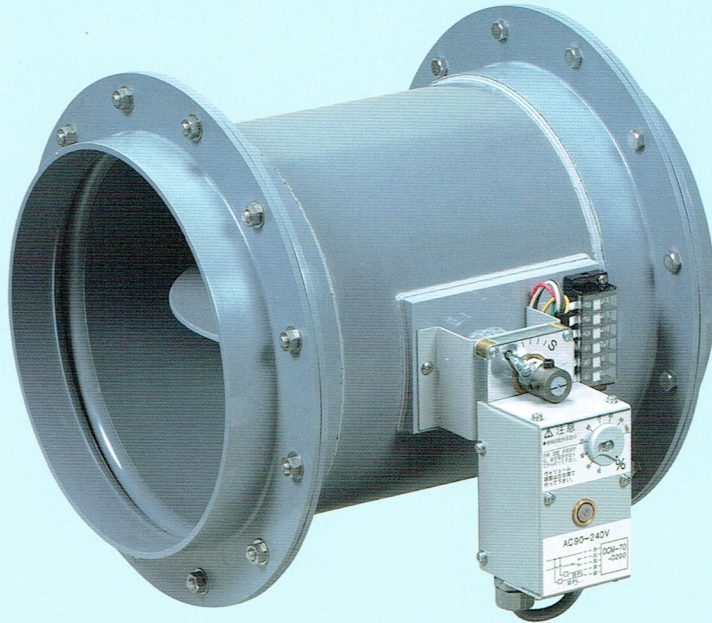


# 排気ダクト用パーツ

耐蝕製品 (PVC)

## モーターダンパー



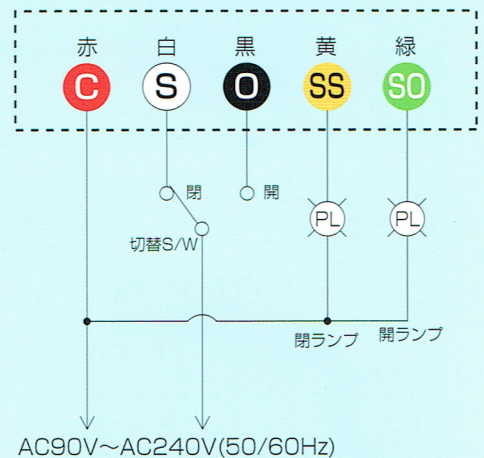
外形図

型式	ダクト径×長さ
MD-200	200φ×300L
MD-250	250φ×350L
MD-300	300φ×400L

### 特長

- 耐蝕性が抜群に優れています。
- 取り付けが簡単です。
- サイズはPVC (VP.VU) 管と同じです。

### 結線図



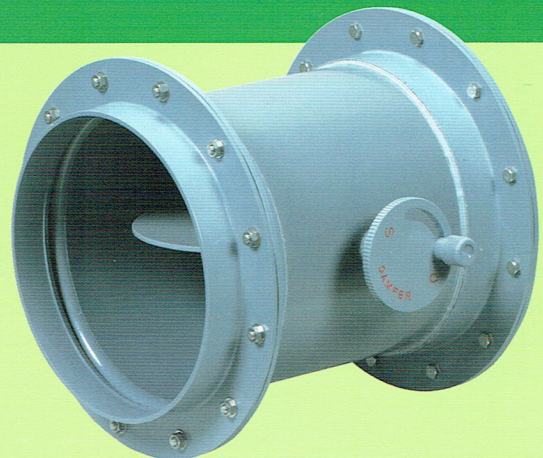
### 仕様

- コントロールモーター  
 形式/DCM-70-0200  
 トルク/7N・m (70Kgf・cm)  
 電源/AC90V~AC240V (50/60Hz)  
 消費電力/11.5W (100V)・12.5W (200V)  
 回転速度/7sce (0~90°最大トルク時)  
 モーター保護/電子ブレーカー (リセット/電源OFF)  
 使用温度範囲/-10~+60℃

※PVCエアードンパーも取り扱っています。

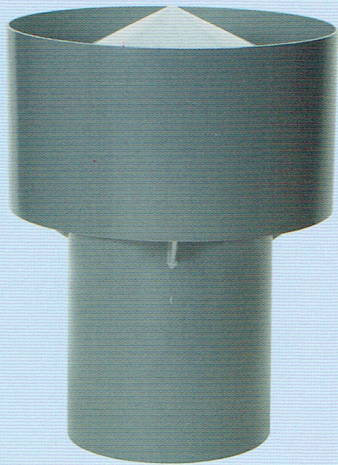
## 手動ダンパー

型式	ダクト径×長さ
VD-150	150φ×200L
VD-200	200φ×250L
VD-250	250φ×300L
VD-300	300φ×350L
VD-350	350φ×400L

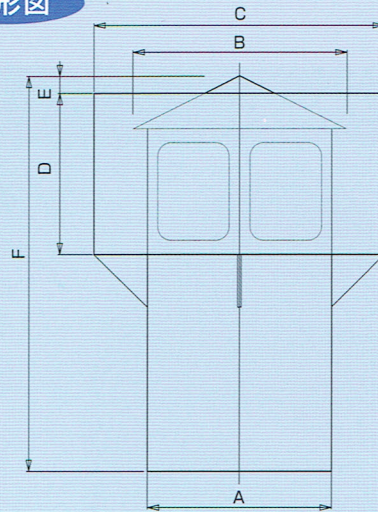


※あらゆる仕様のご要望に対応します。

## S-1型



外形図



●ダクト寸法表

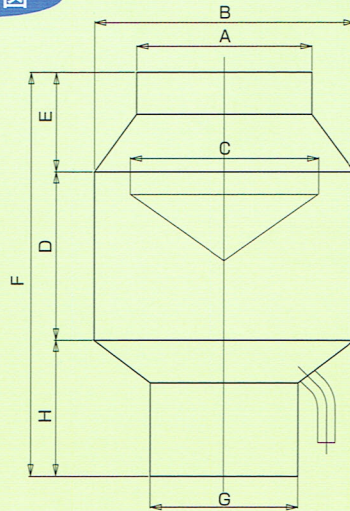
サイズ	200φ	250φ	300φ	350φ
A	216	267	318	370
B	275	310	405	450
C	370	420	470	500
D	200	230	300	330
E	20	25	35	45
F	555	565	585	590

※耐雪用としても使用できます。

## S-2型



外形図



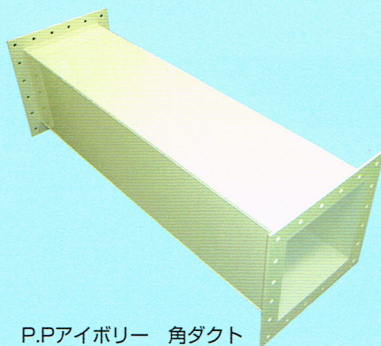
●ダクト寸法表

サイズ	200φ	250φ	300φ
A	267	318	370
B	370	420	470
C	280	340	390
D	300	300	300
E	140	140	170
F	660	660	730
G	216	267	318
H	220	220	300

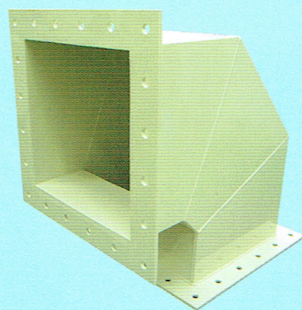
※標準塩ビパイプを使用しています。

## ダクト製品・工事の紹介

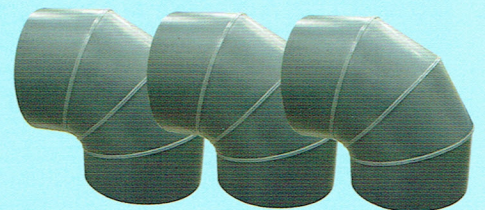
## 耐蝕製品 (P.P)



P.P.アイボリー 角ダクト



P.P.アイボリー 角ダクト用 エルボ



P.P.グレー 丸ダクト用 エルボ

※ポリプロピレンでの、ダクト制作・工事もおこなっています。

代理店

製造元



株式会社 三貴製作所

〒352-0011 埼玉県新座市野火止8-5-15  
 TEL.048-479-2770 FAX.048-481-6868  
<http://www.sanki-s-s.co.jp>