

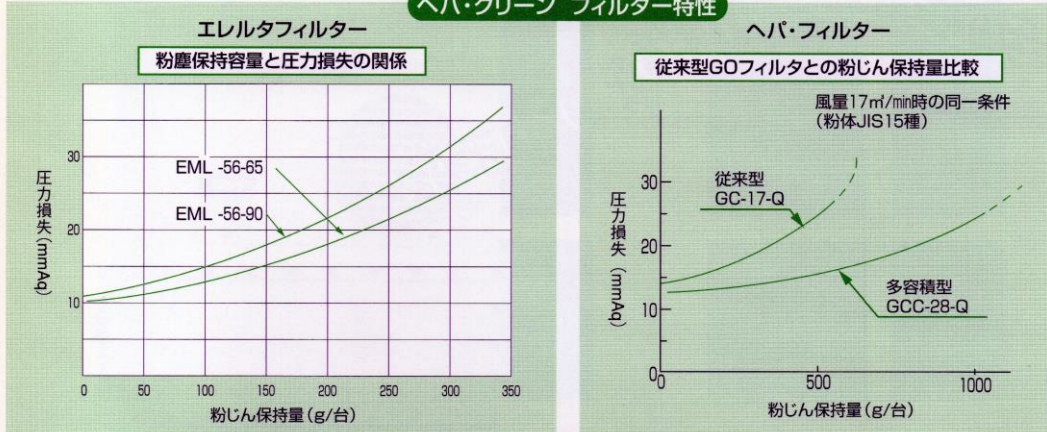
# ヘパ・クリーン

●ポリプロピレン製も新発売

## ヘパ・クリーンの特長

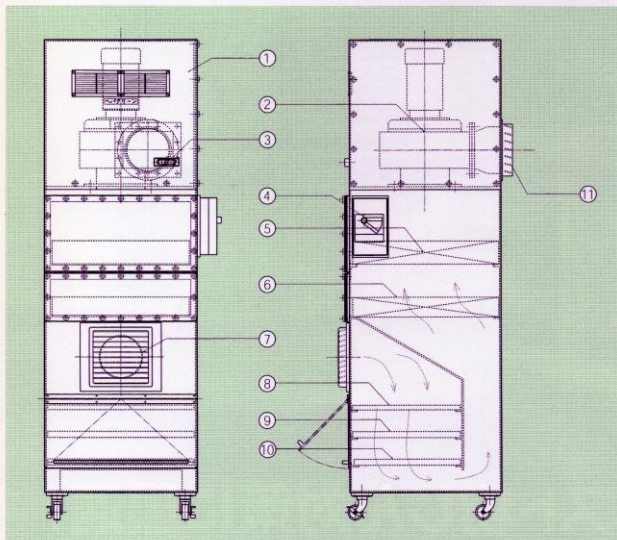
- 高性能な空気清浄機として開発されました。
- 循環式(空気)なので室内の空調を保存します。
- 移動式なので自由に場所を選べます。
- 外気導入装置としても大変便利です。
- プレフィルター・活性炭フィルター・HEPAフィルターとの組合せで性能が抜群です。

### ヘパ・クリーン フィルター特性



捕集効率99%以上

## ヘパ・クリーンの仕様と構造




- ① 本体 PVC (アイボリー 5mmt)
- ② シロココファン (STS-150)  
10m<sup>3</sup>/min×200pa×0.2kw(100V)
- ③ 差圧計 FR51HV
- ④ ファンスイッチ (ON/OFF)
- ⑤ HEPAフィルター (450×480×75mm)
- ⑥ エレクタフィルター (450×480×65mm)
- ⑦ 吸入口 (ガラリ付)
- ⑧ プレフィルター (480×350×15mm)
- ⑨ 活性炭フィルター (480×350×20mm)
- ⑩ 活性炭フィルター (480×350×20mm)
- ⑪ 排気口 (ガラリ付)

名称	ヘパ・クリーン
型式	515—50型
寸法	500×500×1570mm
電源	100V×0.2kw
材質	PVC 5mmt アイボリー

代理店

製造元

 株式会社 三貴製作所